

ΑΡΧΗ 1ΗΣ ΣΕΛΙΔΑΣ - Δ' ΕΣΠΕΡΙΝΩΝ

ΠΑΝΕΛΛΗΝΙΕΣ ΕΞΕΤΑΣΕΙΣ Δ' ΤΑΞΗΣ
ΕΣΠΕΡΙΝΟΥ ΓΕΝΙΚΟΥ ΛΥΚΕΙΟΥ
ΠΑΡΑΣΚΕΥΗ 1 ΙΟΥΝΙΟΥ 2012
ΕΞΕΤΑΖΟΜΕΝΟ ΜΑΘΗΜΑ: ΗΛΕΚΤΡΟΛΟΓΙΑ
ΤΕΧΝΟΛΟΓΙΚΗΣ ΚΑΤΕΥΘΥΝΣΗΣ
(ΚΥΚΛΟΥ ΤΕΧΝΟΛΟΓΙΑΣ ΚΑΙ ΠΑΡΑΓΩΓΗΣ)
ΣΥΝΟΛΟ ΣΕΛΙΔΩΝ: ΠΕΝΤΕ (5)

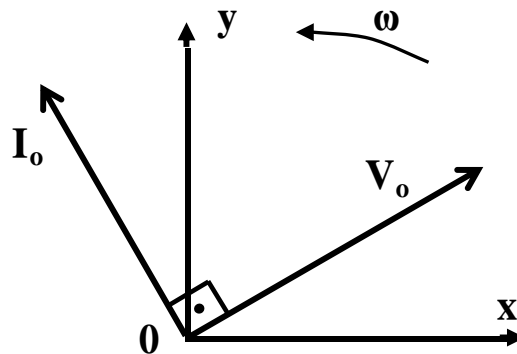
ΟΜΑΔΑ ΠΡΩΤΗ

A1. Για τις ημιτελείς προτάσεις **A1.1** και **A1.2** να γράψετε στο τετράδιό σας τον αριθμό της πρότασης και δίπλα σε κάθε αριθμό το γράμμα που αντιστοιχεί στο σωστό συμπλήρωμά της.

A1.1 Σε κύκλωμα εναλλασσόμενου ρεύματος δίνεται η διανυσματική παράσταση των διανυσμάτων τάσης V_0 και έντασης ρεύματος I_0 που περιστρέφονται με γωνιακή ταχύτητα ω .

Το κύκλωμα περιλαμβάνει:

- α. μόνο ωμική αντίσταση
- β. μόνο ιδανικό πηνίο
- γ. μόνο ιδανικό πυκνωτή
- δ. ωμική αντίσταση και ιδανικό πηνίο.



(μονάδες 5)

A1.2 Αν σε τρανζίστορ ηρη οι μεταβολές των εντάσεων των ρευμάτων είναι:

$$\Delta I_B = 20\mu\text{A}, \quad \Delta I_C = 1\text{mA}, \quad \Delta I_E = 1,02\text{mA},$$

τότε, ο συντελεστής ενίσχυσης ρεύματος β του τρανζίστορ είναι:

- α. 50
- β. 1/51
- γ. 51
- δ. 1/50.

(μονάδες 5)

Μονάδες 10

A2. Για τις ημιτελείς προτάσεις **A2.1** και **A2.2** να γράψετε στο τετράδιό σας τον αριθμό της πρότασης και δίπλα σε κάθε αριθμό το γράμμα που αντιστοιχεί στο σωστό συμπλήρωμά της.

ΑΡΧΗ 2ΗΣ ΣΕΛΙΔΑΣ - Α΄ ΕΣΠΕΡΙΩΝ

A2.1 Για μία συνδεσμολογία λογικών πυλών τριών συνολικά εισόδων, με αντίστοιχες μεταβλητές x , y , z , το πλήθος των δυνατών συνδυασμών των τιμών των μεταβλητών είναι:

α. 4 **β.** 8 **γ.** 16 **δ.** 32

(μονάδες 5)

A2.2 Σε κρύσταλλο πυριτίου στον οποίο έχουν εισαχθεί άτομα τρισθενούς στοιχείου

α. ο αριθμός των οπών είναι μεγαλύτερος του αριθμού των ελευθέρων ηλεκτρονίων

β. ο κρύσταλλος αποκτά θετικό φορτίο

γ. ο αριθμός των οπών είναι μικρότερος του αριθμού των ελευθέρων ηλεκτρονίων

δ. ο κρύσταλλος αποκτά αρνητικό φορτίο.

(μονάδες 5)

Μονάδες 10

A3. Για τις προτάσεις που ακολουθούν, να γράψετε στο τετράδιό σας το γράμμα της κάθε μίας και δίπλα τη λέξη **Σωστό**, αν η πρόταση είναι σωστή, ή **Λάθος**, αν η πρόταση είναι λανθασμένη.

α. Αν διπλασιαστεί η συχνότητα περιστροφής του πλαισίου που χρησιμοποιείται για την παραγωγή εναλλασσόμενης τάσης, διπλασιάζεται το πλάτος της τάσης που παράγεται.

(μονάδες 2)

β. Στην παράλληλη σύνδεση πηγών πρέπει όλες οι πηγές να είναι απόλυτα όμοιες για να μη δημιουργούνται ρεύματα κυκλοφορίας.

(μονάδες 2)

γ. Αν η άεργος ισχύς Q κυκλώματος R,L,C , σε σειρά είναι αρνητική, το κύκλωμα παρουσιάζει επαγωγική συμπεριφορά.

(μονάδες 2)

δ. Στην απλή ανόρθωση οι αρνητικές ημιπερίοδοι μιας ημιτονοειδώς εναλλασσόμενης τάσης μετατρέπονται σε θετικές.

(μονάδες 2)

ΑΡΧΗ 3ΗΣ ΣΕΛΙΔΑΣ - Α΄ ΕΣΠΕΡΙΝΩΝ

ε. Ακολουθιακά χαρακτηρίζονται τα ψηφιακά κυκλώματα των οποίων η έξοδος εξαρτάται και από την προηγούμενη κατάστασή τους.

(μονάδες 2)

στ. Η φωτοδίοδος μετατρέπει το ηλεκτρικό σήμα σε οπτικό.

(μονάδες 2)

ζ. Όταν αυξάνεται η θερμοκρασία του ημιαγωγού, αυξάνεται και η αγωγιμότητά του.

(μονάδες 2)

Μονάδες 14

A4. Να προσδιοριστούν οι τιμές των ψηφίων x και y του αριθμού $(1xy)_{16}$ του δεκαεξαδικού συστήματος, έτσι ώστε να ισχύει $(1xy)_{16} = (285)_{10}$.

Μονάδες 6

A5. Αν x, y, z είναι λογικές μεταβλητές, να αποδειχθεί η σχέση

$$\overline{x \cdot y \cdot z} = \bar{x} + \bar{y} + \bar{z}$$

με χρήση θεωρημάτων της Άλγεβρας Boole ή με χρήση πίνακα αλήθειας.

(μονάδες 5)

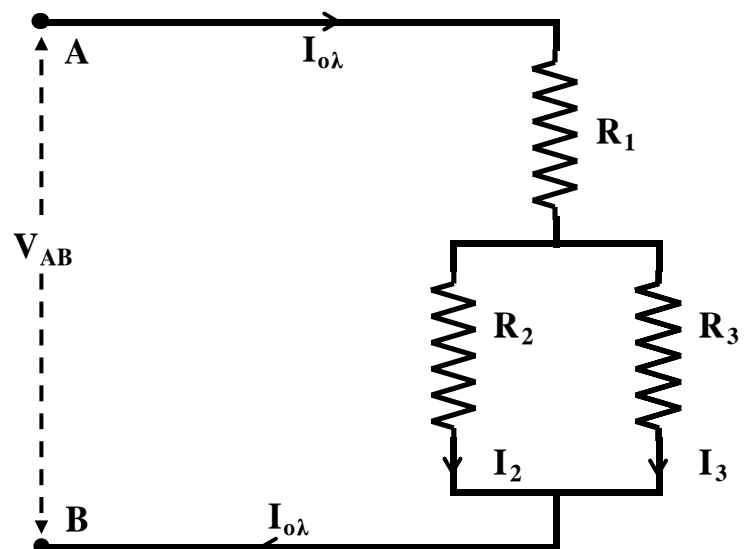
Να γράψετε τη μορφή που παίρνει η παραπάνω σχέση με την εφαρμογή της αρχής του δυϊσμού.

(μονάδες 5)

Μονάδες 10

ΟΜΑΔΑ ΔΕΥΤΕΡΗ

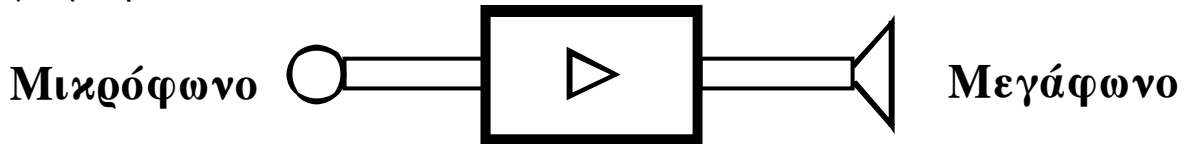
B1. Οι αντιστάσεις που φαίνονται στο σχήμα έχουν τιμές $R_1=5,6\Omega$, $R_2=4\Omega$ και $R_3=6\Omega$. Η τάση στα άκρα της R_3 είναι $V_3=36V$. Να υπολογίσετε:



ΑΡΧΗ 4ΗΣ ΣΕΛΙΔΑΣ - Α΄ ΕΣΠΕΡΙΩΝ

- α. Την ολική αντίσταση $R_{ολ}$ του κυκλώματος ανάμεσα στα σημεία A και B. (μονάδες 7)
- β. Την ολική ένταση $I_{ολ}$ του ρεύματος στο κύκλωμα. (μονάδες 6)
- γ. Την τάση V_{AB} στα άκρα A και B του κυκλώματος. (μονάδες 6)
- δ. Την ισχύ P_2 που καταναλώνεται στην αντίσταση R_2 . (μονάδες 6)
- Μονάδες 25**

- B2.** Στην είσοδο του ενισχυτή ακουστικών συχνοτήτων του σχήματος υπάρχει μικρόφωνο, ενώ στην έξοδο μεγάφωνο.



Το μικρόφωνο δίνει στην είσοδο του ενισχυτή ενεργό τάση 10mV. Ο ενισχυτής έχει αντίσταση εισόδου 1KΩ και απολαβή τάσης 500. Το μεγάφωνο έχει αντίσταση 25Ω. Να υπολογιστούν:

- α. η ενεργός ένταση του ρεύματος στην είσοδο του ενισχυτή. (μονάδες 4)
- β. η ενεργός τάση εξόδου και η ενεργός ένταση εξόδου του ενισχυτή. (μονάδες 7)
- γ. η απολαβή ισχύος σε dB. (μονάδες 7)

Παρεμβάλλουμε τέσσερις ακόμη όμοιους ενισχυτές, συνδέοντάς τους σε σειρά μεταξύ μικροφώνου και αρχικού ενισχυτή.

- δ. Ποια είναι η ολική απολαβή ισχύος σε dB του συστήματος των πέντε ενισχυτών; (μονάδες 7)
- Μονάδες 25**

ΟΛΗΓΙΕΣ (για τους εξεταζομένους)

1. Στο τετράδιο να γράψετε μόνο τα προκαταρκτικά (ημερομηνία, εξεταζόμενο μάθημα). **Να μην αντιγράψετε** τα θέματα στο τετράδιο.
2. Να γράψετε το ονοματεπώνυμό σας στο πάνω μέρος των φωτοαντιγράφων αμέσως μόλις σας διανεμηθούν. **Δεν επιτρέπεται να γράψετε** καμιά άλλη σημείωση. Κατά την αποχώρησή σας να παραδώσετε μαζί με το τετράδιο και τα φωτοαντίγραφα.
3. Να απαντήσετε **στο τετράδιό σας** σε όλα τα θέματα.
4. Να γράψετε τις απαντήσεις σας **μόνο** με μπλε ή **μόνο** με μαύρο στυλό. Μπορείτε να χρησιμοποιήσετε μολύβι μόνο για σχέδια, διαγράμματα και πίνακες.
5. Να μη χρησιμοποιήσετε χαρτί μιλιμετρέ.
6. Κάθε απάντηση τεκμηριωμένη είναι αποδεκτή.
7. Διάρκεια εξέτασης: τρεις (3) ώρες μετά τη διανομή των φωτοαντιγράφων.
8. Χρόνος δυνατής αποχώρησης: 10.30 π.μ.

ΚΑΛΗ ΕΠΙΤΥΧΙΑ

ΤΕΛΟΣ ΜΗΝΥΜΑΤΟΣ