



Επιτροπή Διαγωνισμού του περιοδικού «Ο μικρός Ευκλείδης»

5^{ος} Πανελλήνιος Μαθητικός Διαγωνισμός
«Παιχνίδι και Μαθηματικά»

11-3-2011

Για μαθητές της Στ' Τάξης Δημοτικού

Ενδεικτικές Δύσεις

και κάθε άλλη μαθηματικά τεκμηριωμένη λύση είναι αποδεκτή

ΘΕΜΑ 1^ο

Η στρογγυλοποίηση ενός αριθμού στις δεκάδες, έδωσε τον αριθμό 680. Ποιος από τους παρακάτω ήταν ο αρχικός αριθμός; Κύκλωσε το σωστό:

α. 673

β. 685

γ. 676

δ. 688

ε. 674

ΘΕΜΑ 2^ο

Συμπλήρωσε τον αριθμό που λείπει από το κάθε κουτάκι, ώστε να αληθεύει η ισότητα.

Λύση

(Α) $\square \square 4 = 5 \square 20$ άρα $4 \square \square = 100$ επομένως $\square = 25$

Β) $12 \square \square = 3 \square 20$ άρα $12 \square \square = 60$ επομένως $\square = 5$

Γ) Παρατηρούμε ότι $2^3 = 2 \square 2 \square 2 = 8$ και $3^2 = 3 \square = 9$, επομένως $8 + \square = 9$.

Άρα $\square = 1$

Δ) Παρατηρούμε ότι $1^3 = 1 \square \square = 1$, επομένως $2 \square + \square = 4$. Οπότε $2 + \square = 4$

Άρα $\square = 2$

Ε) α τρόπος. η ισότητα γίνεται $\frac{35 + \square}{8} = \frac{5}{1}$, επομένως $35 + \square = 5 \cdot 8$ δηλαδή

$35 + \square = 40$. Άρα $\square = 5$

β τρόπος. Για να είναι το κλάσμα του πρώτου μέρους ίσο με 5 θα πρέπει ο αριθμητής του να είναι το 40, αφού $\frac{40}{8} = 5$. Οπότε $35 + \square = 40$. Άρα $\square = 5$)

A) $\frac{\boxed{25}}{20} = \frac{5}{4}$

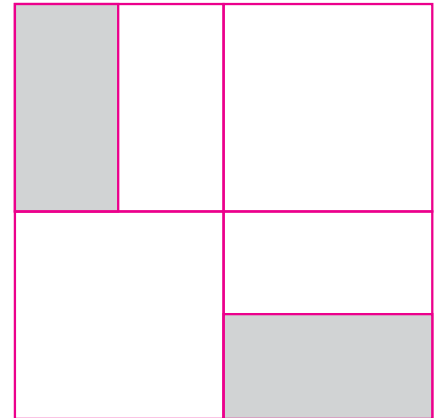
B) $\frac{3}{12} = \frac{\boxed{5}}{20}$

Γ) $2^3 + \boxed{1} = 3^2$

Δ) $2\boxed{1}^3 + \boxed{2} = 4$ Ε) $\frac{35 + \boxed{5}}{8} = 5$

ΘΕΜΑ 3°

Ποιο ποσοστό στο διπλανό σχήμα, είναι χρωματισμένο;
Κύκλωσε το σωστό:



A 35% (Τα δύο χρωματισμένα τμήματα είναι συνολικά ένα μικρό τετράγωνο που αποτελεί το $\frac{1}{4}$ του

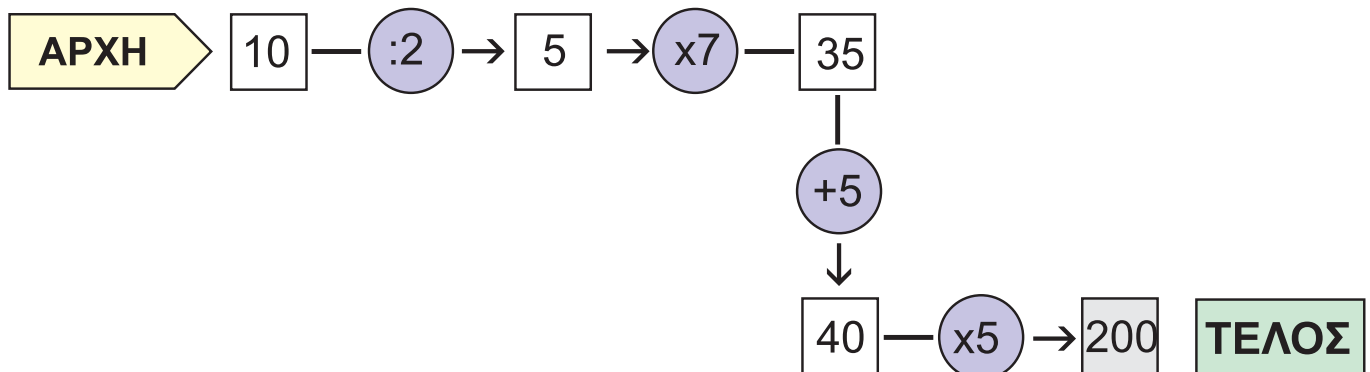
B 25% του τετραγώνου.)

Γ 10%

Δ 50%

ΘΕΜΑ 4°

Ποιον από τους αριθμούς **6, 8, 10, 12** πρέπει να βάλεις στο κουτάκι στην **αρχή**, ώστε κάνοντας διαδοχικά τις πράξεις που σημειώνονται στη διαδρομή, να φτάσεις στο **τέλος** με επιτυχία;



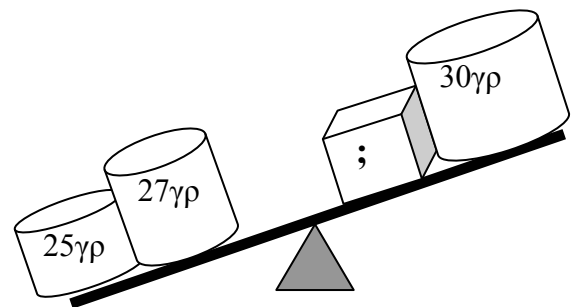
(Ξεκινώντας από το τέλος προς την αρχή, κάνουμε τις αντίστροφες/αντίθετες πράξεις από αυτές που είναι σημειωμένες. Οπότε $200:5=40$, $40-5=35$, $35:7=5$ και $5 \times 2 = 10$.)

Απάντηση

Πρέπει να τοποθετηθεί ο αριθμός **10**

ΘΕΜΑ 5°

Παρατήρησε προσεκτικά τη διπλανή ζυγαριά, και κύκλωσε το σωστό:

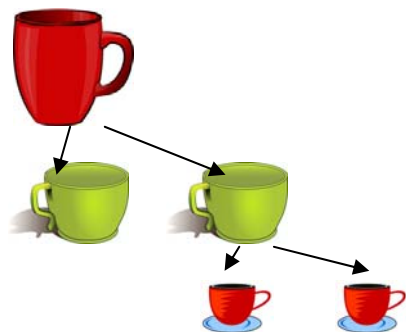


- α.** Το βάρος του κύβου είναι μικρότερο από 22 γρ.
- β.** Το βάρος του κύβου είναι μεγαλύτερο από 22 γρ.
- γ.** Το βάρος του κύβου είναι ίσο με 22 γρ.

(Παρατηρούμε ότι αφού η ζυγαριά «γέρνει» προς τα αριστερά τα βάρη στο δεξιό μέρος της θα πρέπει να είναι τα ελαφρύτερα. Στο αριστερό μέρος το βάρος συνολικά είναι $25 + 27 = 52$ γρ. Επομένως τα 30 γρ. + βάρος κύβου πρέπει να είναι μικρότερα (ελαφρύτερα) από 52 γρ. Άρα το βάρος του κύβου είναι μικρότερο από 22 γρ.)

ΘΕΜΑ 6°

Μια μεγάλη κούπα χωράει διπλάσια ποσότητα από μια μεσαία, και μια μεσαία διπλάσια ποσότητα από μια μικρή. Παρακάτω δίνονται τέσσερις συνδυασμοί Α, Β, Γ, Δ. Τρεις από αυτούς περιέχουν την ίδια ποσότητα γάλακτος. Ένας συνδυασμός διαφέρει. Ποιος είναι αυτός ο συνδυασμός; (Κύκλωσε το σωστό).



	ΚΟΥΠΕΣ		
	μεγάλες	μεσαίες	μικρές
A	3	1	1
B	2	3	2
Γ	2	3	1
Δ	1	5	1

(Παρατηρούμε ότι μια μεγάλη κούπα χωράει τετραπλάσια ποσότητα γάλακτος από μια μικρή κούπα. Οπότε

	ΚΟΥΠΕΣ			Συνολικά μικρές κούπες
	μεγάλες	μεσαίες	μικρές	
A	3	1	1	$3 \times 4 + 1 \times 2 + 1 = 15$
B	2	3	2	$2 \times 4 + 3 \times 2 + 2 = 16$
Γ	2	3	1	$2 \times 4 + 3 \times 2 + 1 = 15$
Δ	1	5	1	$1 \times 4 + 5 \times 2 + 1 = 15$

ΘΕΜΑ 7°

Να βρεις το αποτέλεσμα $\frac{1}{5} + \frac{2}{10} + \frac{3}{15} + \frac{4}{20} + \frac{5}{25} =$

Λύση

α τρόπος. ΕΚΠ(5,10,15,20,25) = 300

β τρόπος. Αν πρώτα απλοποιήσουμε κάποιο/α κλάσμα/τα π.χ. $\frac{3}{15} = \frac{1}{5}$, τότε

ΕΚΠ(5,10,20,25) = 100

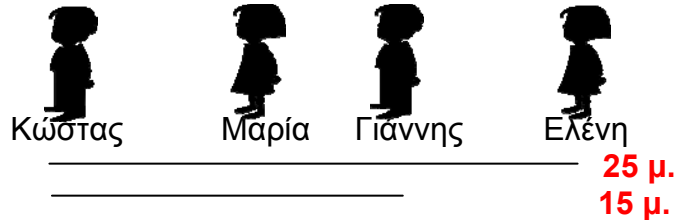
γ τρόπος. Αν πρώτα απλοποιήσουμε όλα τα κλάσματα τότε

$$\frac{1}{5} + \frac{2}{10} + \frac{3}{15} + \frac{4}{20} + \frac{5}{25} = \frac{1}{5} + \frac{1}{5} + \frac{1}{5} + \frac{1}{5} + \frac{1}{5} = \frac{5}{5} = 1$$

ΘΕΜΑ 8°

Τέσσερα παιδιά στάθηκαν σε ευθεία γραμμή, για να παίξουν ένα παιχνίδι: ο Κώστας, η Μαρία, ο Γιάννης και η Ελένη. Ο Κώστας είναι πρώτος στη σειρά και η Ελένη τελευταία. Η απόσταση του Κώστα από την Ελένη είναι 25 μ. Η απόσταση του Κώστα από το Γιάννη είναι 15 μ. Η απόσταση της Μαρίας από την Ελένη είναι 15 μ. Πόση είναι η απόσταση της Μαρίας από το Γιάννη;

Λύση



Γιάννη από την Ελένη είναι **10μ.**

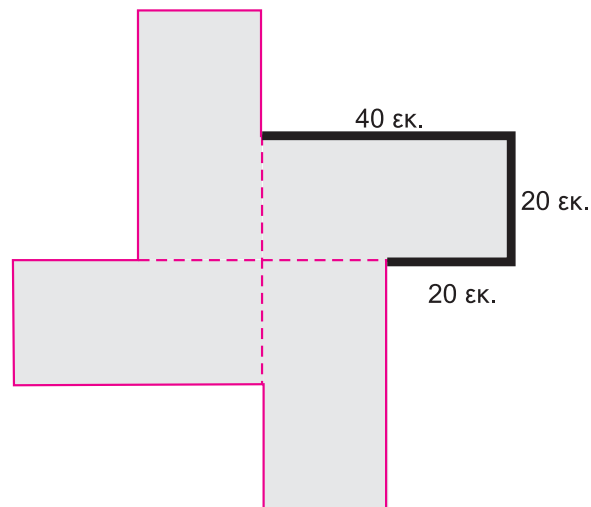
Και αφού η απόσταση της Μαρίας από την Ελένη είναι 15 μ., η απόσταση της Μαρίας από το Γιάννη είναι $15\mu. - 10\mu. = 5\mu.$

Απάντηση

Η απόσταση της Μαρίας από το Γιάννη είναι **5μ.**

ΘΕΜΑ 9°

Τέσσερα ορθογώνια, που είναι ίσα μεταξύ τους και το καθένα έχει μήκος 40 εκ. και πλάτος 20 εκ., τοποθετήθηκαν όπως φαίνεται στο παρακάτω σχήμα. Να βρεις την περίμετρο του συνολικού σχήματος.



Παρατηρούμε ότι το άθροισμα των σημειωμένων εξωτερικών πλευρών μέρους του σχήματος είναι $40 + 20 + 20 = 80$

Επειδή το σημειωμένο τμήμα, επαναλαμβανόμενο τέσσερις φορές μας δίνει την περίμετρο του σχήματος, έχουμε $4 \times 80 = 320$

Απάντηση

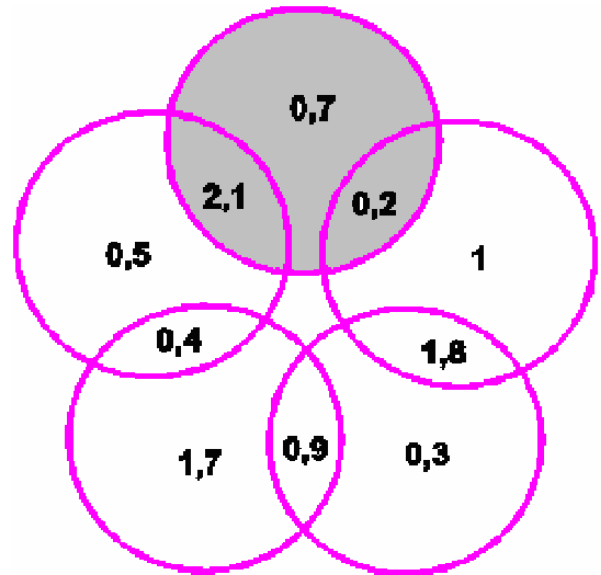
Η περίμετρος του συνολικού σχήματος είναι 320 εκ.

ΘΕΜΑ 10^ο

Να τοποθετήσεις τους αριθμούς

- 2,1
- 1,7
- 1
- 0,5
- 0,3

στις αντίστοιχες θέσεις στο διπλανό σχήμα έτσι, ώστε σε κάθε κύκλο να βρίσκονται τρεις αριθμοί που να έχουν άθροισμα 3.



Λύση

Ξεκινώντας από οποιοδήποτε κύκλο για τον οποίο ξέρουμε τους δύο από τους τρεις αριθμούς που περιέχει, π.χ. τον χρωματισμένο, έχουμε:

$0,2 + 0,7 = 0,9$ οπότε $3 - 0,9 = 2,1$, κινούμενοι αντίθετα από τη φορά των δεικτών του ρολογιού

$2,1 + 0,4 = 2,5$ οπότε $3 - 2,5 = 0,5$

$0,4 + 0,9 = 1,3$ οπότε $3 - 1,3 = 1,7$

$0,9 + 1,8 = 2,7$ οπότε $3 - 2,7 = 0,3$

$1,8 + 0,2 = 2$ οπότε $3 - 2 = 1$



Επιτροπή Διαγωνισμού του περιοδικού «Ο μικρός Ευκλείδης»

**5^{ος} Πανελλήνιος Μαθητικός Διαγωνισμός
 «Παιχνίδι και Μαθηματικά»**

11-3-2011

Για μαθητές της Ε΄ Τάξης Δημοτικού

**Ενδεικτικές Λύσεις
 και κάθε άλλη μαθηματικά τεκμηριωμένη λύση είναι αποδεκτή**

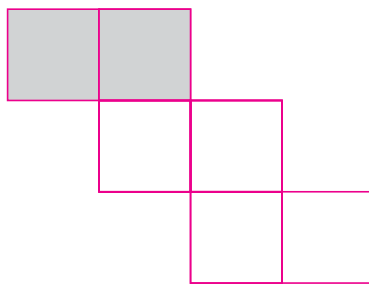
ΘΕΜΑ 1^ο

Χρωμάτισε

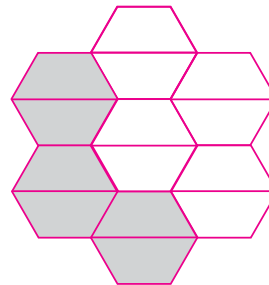
τα $\frac{2}{3}$ του σχήματος **A**

και μετά

τα $\frac{3}{7}$ του σχήματος **B**.



Σχήμα **A**



Σχήμα **B**

Μια περίπτωση είναι η παραπάνω λύση

ΘΕΜΑ 2^ο

Τοποθέτησε διαδοχικά στα παρακάτω κουτάκια, από αριστερά προς τα δεξιά, τους αριθμούς:

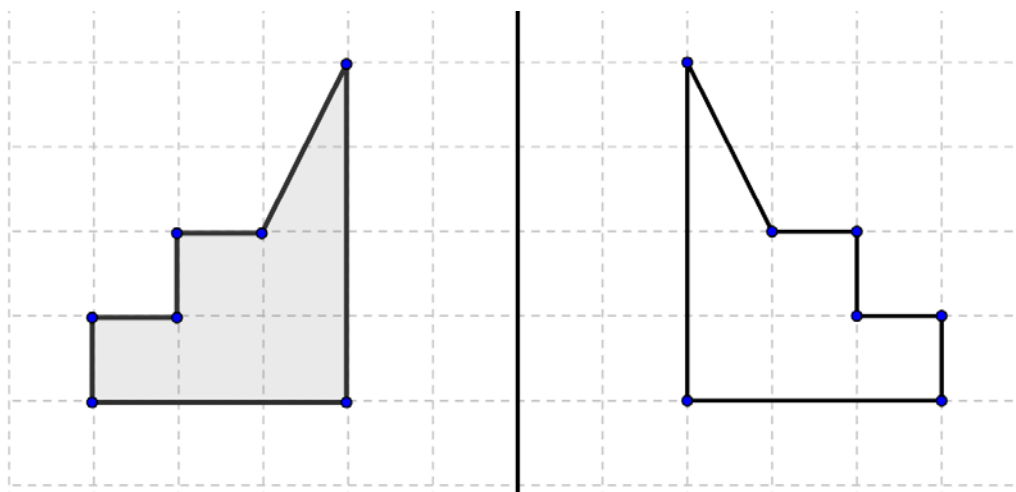
0,42 2400 4,02 24,02 240,2 4,2

από το μικρότερο στο μεγαλύτερο.



ΘΕΜΑ 3^ο

Να συνεχίσεις το σχεδιασμό του συμμετρικού σχήματος.



ΘΕΜΑ 4°

Ένα βιβλίο και 9 ίδια τετράδια κοστίζουν 35€. Πόσο κοστίζει το βιβλίο αν κάθε τετράδιο κοστίζει 2€;

Τα εννέα τετράδια κοστίζουν $9 \times 2 = 18$ ευρώ, άρα το βιβλίο κοστίζει $35 - 18 = 17$ ευρώ

Απάντηση

Το βιβλίο κοστίζει 17 ευρώ

ΘΕΜΑ 5°

Πρώτα να κάνεις τις πράξεις, μετά να αντιστοιχίσεις τα αποτελέσματα που θα βρεις με τα γράμματα του αλφαβήτου, και να γράψεις τα γράμματα στα κενά κουτάκια. Θα ανακαλύψεις το όνομα ενός αρχαίου Έλληνα σοφού.

A	B	Γ	Δ	E	Z	H	Θ	I	K	Λ	M	N	Ξ	O	Π	P	Σ	T	Υ	Φ	X	Ψ	Ω
1	2	3	4	5	6	7	8	9	10	11	12	13	14	15	16	17	18	19	20	21	22	23	24

- $6,8 + 1,2 = 8 \rightarrow \Theta$
- $1,2 - 0,20 = 1 \rightarrow A$
- $10\frac{3}{4} + \frac{1}{4} = 11 \rightarrow \Lambda$
- $217 : 31 = 7 \rightarrow H$
- $0,3 \times 60 = 18 \rightarrow \Sigma$

Θ	A	Λ	H	Σ
1.	2.	3.	4.	5.

ΘΕΜΑ 6°

Ο Μάνος και η Λουκία ρώτησαν τα παιδιά του σχολείου τους, αν υπάρχει σαλάτα στο καθημερινό τους φαγητό.



Πόσα παιδιά ρώτησαν ο Μάνος και η Λουκία;

Λύση

Αφού τα $\frac{2}{5}$ των παιδιών απάντησαν ΝΑΙ τα υπόλοιπα παιδιά που απάντησαν ΟΧΙ θα είναι $1 - \frac{2}{5} = \frac{3}{5}$

άρα $\frac{3}{5}$ των παιδιών είναι 60. Επομένως το $\frac{1}{5}$ είναι $\frac{60}{3} = 20$ παιδιά, άρα τα $\frac{5}{5}$ θα είναι

$20 \times 5 = 100$ παιδιά.

Απάντηση

ο Μάνος και η Λουκία ρώτησαν 100 παιδιά.

ΘΕΜΑ 7^ο

Μια ομάδα τεσσάρων παιδιών έκανε διαγωνισμό ευστοχίας στο μπάσκετ. Καθένας τους έριξε 24 βολές. Ο Γιάννης ευστόχησε στο $\frac{1}{3}$ των βολών, η Μαρία στο $\frac{1}{2}$ των βολών, ο Πάνος στο $\frac{1}{4}$ των βολών και η Έλενα στο $\frac{1}{6}$ των βολών. Να γράψεις τα ονόματα των παιδιών στη σειρά, ξεκινώντας από το πιο εύστοχο.

Λύση

Α τρόπος.

Ξέρουμε ότι από τα κλάσματα που έχουν τον ίδιο αριθμητή μεγαλύτερο είναι αυτό που έχει τον μικρότερο παρονομαστή

Οπότε τα παραπάνω κλάσματα από τον μεγαλύτερο προς το μικρότερο είναι $\frac{1}{2}$, $\frac{1}{3}$, $\frac{1}{4}$, $\frac{1}{6}$

Β τρόπος.

Ο Γιάννης ευστόχησε σε $\frac{1}{3} \cdot 60 = 20$ βολές, Η Μαρία ευστόχησε σε $\frac{1}{2} \cdot 60 = 30$ βολές,

Ο Πάνος ευστόχησε σε $\frac{1}{4} \cdot 60 = 15$ βολές και η Έλενα σε $\frac{1}{6} \cdot 60 = 10$ βολές

Απάντηση

Τα ονόματα των παιδιών είναι: Μαρία, Γιάννης, Πάνος, Έλενα.

ΘΕΜΑ 8^ο

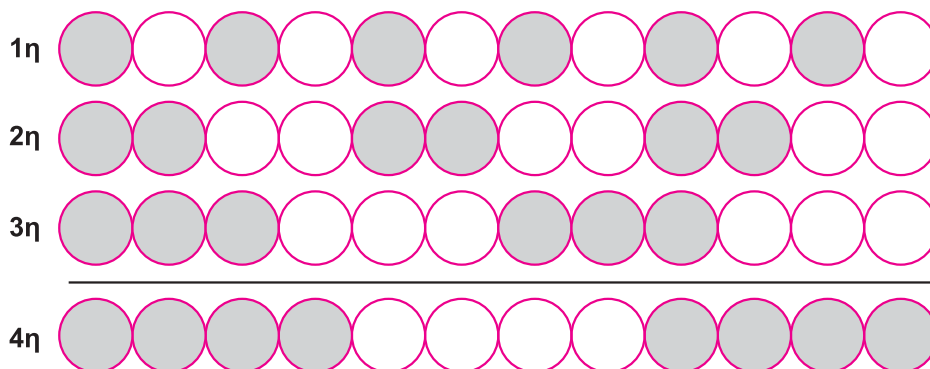
Σκέψου με ποιο τρόπο έχουν χρωματιστεί τα κυκλάκια σε κάθε σειρά, και συνέχισε να χρωματίζεις με τον ίδιο τρόπο την τέταρτη σειρά.

Λύση

Ο τρόπος με τον οποίο έχουν χρωματιστεί τα κυκλάκια είναι ένα μοτίβο με χρωματισμένα τα κυκλάκια

- Στην πρώτη σειρά ανά ένα
- Στη δεύτερη σειρά ανά δύο
- Στην τρίτη σειρά ανά τρία

Άρα στην τέταρτη σειρά ανά τέσσερα



ΘΕΜΑ 9^ο

Σε ένα διαγωνισμό δόθηκαν τέσσερα βραβεία: μία μπάλα, ένα βιβλίο, ένα CD και ένα καπέλο. Οι νικητές ήταν ο Γιώργος, η Άννα, ο Νίκος και η Βάσω. Η Άννα πήρε το βιβλίο. Ο Νίκος δεν πήρε ούτε το καπέλο ούτε τη μπάλα. Η Βάσω δεν πήρε το καπέλο. Να γράψεις κάτω από κάθε βραβείο, το όνομα του παιδιού που το πήρε.

Λύση

Η Άννα πήρε το **βιβλίο**.

Ο Νίκος, από αυτά που έμειναν δεν πήρε ούτε το καπέλο ούτε τη μπάλα, άρα πήρε το **CD**.

Η Βάσω, από αυτά που έμειναν δεν πήρε το καπέλο, άρα πήρε την **μπάλα**

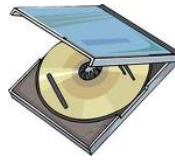
Ο Γιώργος πήρε αυτό που έμεινε δηλαδή το **καπέλο**.



Βάσω



Άννα



Νίκος



Γιώργος

ΘΕΜΑ 10^ο

Ένα τετράγωνο και ένα ορθογώνιο παραλληλόγραμμο έχουν το ίδιο εμβαδόν. Η περίμετρος του τετραγώνου είναι 24 εκ.. Αν η μία πλευρά του ορθογωνίου παραλληλογράμμου είναι 9 εκ., να βρεις το μήκος της άλλης πλευράς του.

Λύση

Αφού η περίμετρος του τετραγώνου είναι 24 η κάθε πλευρά του θα είναι $24:4=6$ εκ.

Επομένως το εμβαδόν του είναι $E=6 \times 6=36$ τ. εκ.

Άρα και το εμβαδόν του ορθογωνίου παραλληλογράμμου είναι 36 τ. εκ.

Το εμβαδόν του ορθογωνίου παραλληλογράμμου είναι μήκος επί πλάτος, οπότε η άλλη πλευρά του είναι $36:9=4$ εκ.



9 εκ.

Απάντηση

Το μήκος της άλλης πλευράς του είναι 4 εκ.