

ΑΡΧΗ 1ΗΣ ΣΕΛΙΔΑΣ - Γ΄ ΗΜΕΡΗΣΙΩΝ

ΠΑΝΕΛΛΑΔΙΚΕΣ ΕΞΕΤΑΣΕΙΣ

Γ΄ ΤΑΞΗΣ ΗΜΕΡΗΣΙΟΥ ΓΕΝΙΚΟΥ ΛΥΚΕΙΟΥ ΚΑΙ ΕΠΑΛ (ΟΜΑΔΑ Β΄)

ΤΡΙΤΗ 10 ΙΟΥΝΙΟΥ 2014

ΕΞΕΤΑΖΟΜΕΝΟ ΜΑΘΗΜΑ: ΦΥΣΙΚΗ

ΘΕΤΙΚΗΣ ΚΑΙ ΤΕΧΝΟΛΟΓΙΚΗΣ ΚΑΤΕΥΘΥΝΣΗΣ (ΚΑΙ ΤΩΝ ΔΥΟ ΚΥΚΛΩΝ)

ΣΥΝΟΛΟ ΣΕΛΙΔΩΝ: ΕΞΙ (6)

Θέμα Α

Στις ερωτήσεις **A1-A4** να γράψετε στο τετράδιό σας τον αριθμό της ερώτησης και, δίπλα, το γράμμα που αντιστοιχεί στη φράση η οποία συμπληρώνει σωστά την ημιτελή πρόταση.

A1. Τα μήκη κύματος τεσσάρων ηλεκτρομαγνητικών ακτινοβολιών που διαδίδονται στο κενό συμβολίζονται ως:

υπέρυθρο: λ_u , ραδιοκύματα: λ_p , πράσινο ορατό φως: λ_π , ακτίνες Χ: λ_χ .

Η σχέση μεταξύ των μηκών είναι:

- α) $\lambda_\chi > \lambda_p > \lambda_u > \lambda_\pi$
- β) $\lambda_p > \lambda_\pi > \lambda_u > \lambda_\chi$
- γ) $\lambda_p > \lambda_u > \lambda_\pi > \lambda_\chi$
- δ) $\lambda_u > \lambda_\chi > \lambda_p > \lambda_\pi$

Μονάδες 5

A2. Η ταχύτητα ενός ηχητικού κύματος εξαρτάται από:

- α) την περίοδο του ήχου
- β) το υλικό στο οποίο διαδίδεται το κύμα
- γ) το μήκος κύματος
- δ) το πλάτος του κύματος.

Μονάδες 5

A3. Σε ένα αρχικά ακίνητο στερεό σώμα ασκούνται ομοεπίπεδες δυνάμεις έτσι ώστε αυτό να εκτελεί μόνο επιταχυνόμενη μεταφορική κίνηση. Για τη συνισταμένη των δυνάμεων $\vec{\Sigma F}$ που του ασκούνται και για το αλγεβρικό άθροισμα των ροπών $\Sigma \tau$ ως προς οποιοδήποτε σημείο του, ισχύει:

- α) $\vec{\Sigma F} = 0, \quad \Sigma \tau = 0$
- β) $\vec{\Sigma F} \neq 0, \quad \Sigma \tau \neq 0$
- γ) $\vec{\Sigma F} \neq 0, \quad \Sigma \tau = 0$
- δ) $\vec{\Sigma F} = 0, \quad \Sigma \tau \neq 0$

Μονάδες 5

A4. Η δύναμη επαναφοράς που ασκείται σε ένα σώμα μάζας m που εκτελεί απλή αρμονική ταλάντωση είναι ίση με F . Το πηλίκο $\frac{F}{m}$:

- α) παραμένει σταθερό σε σχέση με το χρόνο
- β) μεταβάλλεται αρμονικά σε σχέση με το χρόνο
- γ) αυξάνεται γραμμικά σε σχέση με το χρόνο
- δ) γίνεται μέγιστο, όταν το σώμα διέρχεται από τη θέση ισορροπίας.

Μονάδες 5

ΑΡΧΗ 2ΗΣ ΣΕΛΙΔΑΣ - Γ΄ ΗΜΕΡΗΣΙΩΝ

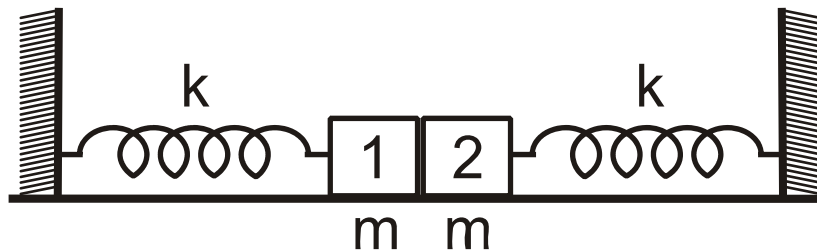
A5. Να χαρακτηρίσετε τις προτάσεις που ακολουθούν, γράφοντας στο τετράδιο σας, δίπλα στο γράμμα που αντιστοιχεί σε κάθε πρόταση, τη λέξη **Σωστό**, αν η πρόταση είναι σωστή, ή τη λέξη **Λάθος**, αν η πρόταση είναι λανθασμένη.

- α) Κριτήριο για τη διάκριση των μηχανικών κυμάτων σε εγκάρσια και διαμήκη είναι η διεύθυνση ταλάντωσης των μορίων του ελαστικού μέσου σε σχέση με την διεύθυνση διάδοσης του κύματος.
- β) Σε μια εξαναγκασμένη ταλάντωση η ενέργεια που προσφέρεται στο σύστημα αντισταθμίζει τις απώλειες και έτσι το πλάτος της ταλάντωσης διατηρείται σταθερό.
- γ) Κατά τη διάδοση ηλεκτρομαγνητικών κυμάτων στο κενό, το πηλίκο των μέτρων των εντάσεων του μαγνητικού και του ηλεκτρικού πεδίου ισούται με την ταχύτητα του φωτός $\left(\frac{B}{E} = c\right)$.
- δ) Η συχνότητα μονοχρωματικής ακτινοβολίας μειώνεται, όταν η ακτινοβολία περνά από τον αέρα σε ένα διαφανές μέσο.
- ε) Η γη έχει στροφορμή λόγω περιστροφής γύρω από τον άξονά της και λόγω περιφοράς γύρω από τον ήλιο.

Μονάδες 5

Θέμα Β

B1. Δύο όμοια σώματα, ίσων μαζών m το καθένα, συνδέονται με όμοια ιδανικά ελατήρια σταθεράς k το καθένα, των οποίων τα άλλα άκρα είναι συνδεδεμένα σε ακλόνητα σημεία, όπως στο σχήμα. Οι άξονες των δύο ελατηρίων βρίσκονται στην ίδια ευθεία, τα ελατήρια βρίσκονται στο φυσικό τους μήκος ℓ_0 και το οριζόντιο επίπεδο στο οποίο βρίσκονται είναι λείο.



Μετακινούμε το σώμα 1 προς τα αριστερά κατά d και στη συνέχεια το αφήνουμε ελεύθερο να κινηθεί. Το σώμα 1 συγκρούεται πλαστικά με το σώμα 2. Το συσσωμάτωμα που προκύπτει εκτελεί απλή αρμονική ταλάντωση με σταθερά επαναφοράς $D = 2k$. Αν A_1 το πλάτος της ταλάντωσης του σώματος 1 πριν τη κρούση και A_2 το πλάτος της ταλάντωσης του συσσωματώματος μετά την κρούση, τότε ο λόγος $\frac{A_1}{A_2}$

είναι:

- i) 1
- ii) $\frac{1}{2}$
- iii) 2

ΑΡΧΗ 3ΗΣ ΣΕΛΙΔΑΣ - Γ΄ ΗΜΕΡΗΣΙΩΝ

α) Να επιλέξετε τη σωστή απάντηση.

Μονάδες 2

β) Να δικαιολογήσετε την απάντησή σας.

Μονάδες 6

B2. Κατά τη σύνθεση δύο απλών αρμονικών ταλαντώσεων με παραπλήσιες συχνότητες f_1 και f_2 , ίδιας διεύθυνσης και ίδιου πλάτους, που γίνονται γύρω από την ίδια θέση ισορροπίας, με $f_1 > f_2$, παρουσιάζονται διακροτήματα με περίοδο διακροτήματος $T_\Delta = 2$ s. Αν στη διάρκεια του χρόνου αυτού πραγματοποιούνται 200 πλήρεις ταλαντώσεις, οι συχνότητες f_1 και f_2 είναι:

- i) $f_1 = 200,5$ Hz, $f_2 = 200$ Hz
- ii) $f_1 = 100,25$ Hz, $f_2 = 99,75$ Hz
- iii) $f_1 = 50,2$ Hz, $f_2 = 49,7$ Hz

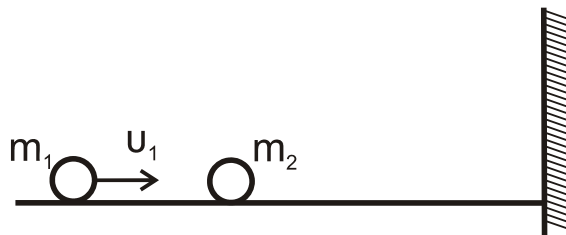
α) Να επιλέξετε τη σωστή απάντηση.

Μονάδες 2

β) Να δικαιολογήσετε την απάντησή σας.

Μονάδες 6

B3. Σε λείο οριζόντιο επίπεδο και σε διεύθυνση κάθετη σε κατακόρυφο τοίχο κινείται σφαίρα μάζας m_1 με ταχύτητα μέτρου u_1 . Κάποια χρονική στιγμή η σφαίρα μάζας m_1 συγκρούεται κεντρικά και ελαστικά με ακίνητη σφαίρα μάζας m_2 ($m_2 > m_1$). Μετά την κρούση με τη μάζα m_1 , η m_2 συγκρούεται ελαστικά με τον τοίχο.



Παρατηρούμε ότι η απόσταση των μαζών m_1 και m_2 , μετά την κρούση της m_2 με τον τοίχο, παραμένει σταθερή. Ο λόγος των μαζών $\frac{m_1}{m_2}$ είναι:

- i) 3
- ii) 1
- iii) $\frac{1}{3}$

α) Να επιλέξετε τη σωστή απάντηση.

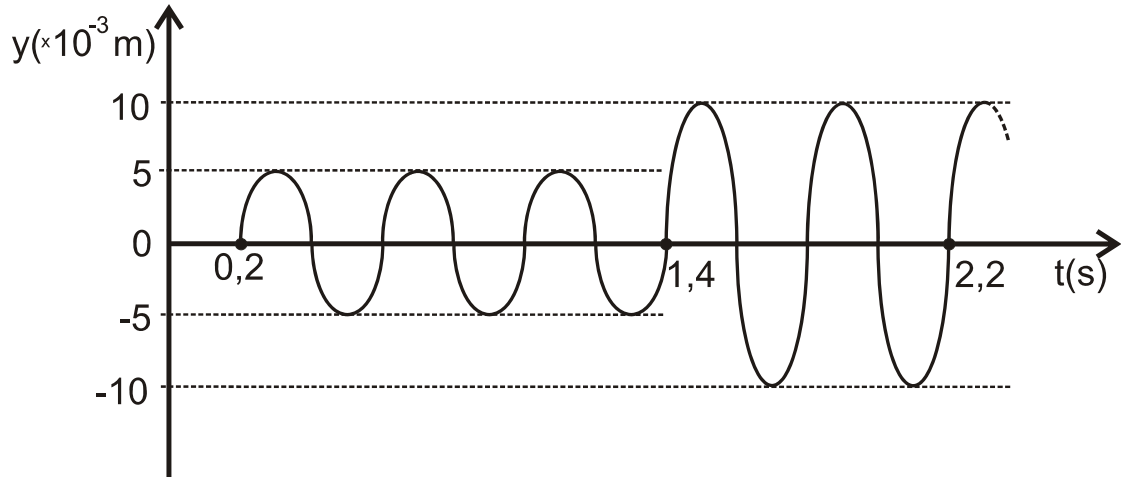
Μονάδες 2

β) Να δικαιολογήσετε την απάντησή σας.

Μονάδες 7

Θέμα Γ

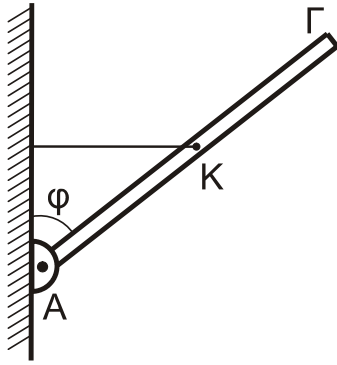
Δύο σύγχρονες σημειακές πηγές Π_1 και Π_2 δημιουργούν στην επιφάνεια υγρού εγκάρσια κύματα που διαδίδονται με ταχύτητα $u = 5 \text{ m/s}$. Μικρό κομμάτι φελλού βρίσκεται σε κάποιο σημείο Σ της επιφάνειας πλησιέστερα στην πηγή Π_2 . Η απομάκρυνση του σημείου Σ από τη θέση ισορροπίας του σε συνάρτηση με τον χρόνο περιγράφεται από τη γραφική παράσταση του σχήματος. Οι πηγές αρχίζουν να ταλαντώνονται τη χρονική στιγμή $t = 0$ και εκτελούν ταλαντώσεις της μορφής $y = A \cdot \eta\mu\omega t$.



- Γ1.** Να βρείτε τις αποστάσεις r_1 και r_2 του σημείου Σ από τις πηγές Π_1 και Π_2 , αντίστοιχα. **Μονάδες 6**
- Γ2.** Να γράψετε τη σχέση που δίνει την απομάκρυνση του φελλού από τη θέση ισορροπίας του σε συνάρτηση με τον χρόνο, για $t \geq 0$. **Μονάδες 6**
- Γ3.** Ποιο είναι το μέτρο της ταχύτητας ταλάντωσης του φελλού κάποια χρονική στιγμή t_1 , κατά την οποία η απομάκρυνσή του από τη θέση ισορροπίας του είναι $y_1 = 5\sqrt{3} \cdot 10^{-3} \text{ m}$; **Μονάδες 6**
- Γ4.** Έστω K_1 η μέγιστη κινητική ενέργεια του φελλού μετά τη συμβολή. Αλλάζουμε τη συχνότητα των ταλαντώσεων των πηγών Π_1 και Π_2 έτσι ώστε η συχνότητά τους να είναι ίση με τα $\frac{10}{9}$ της αρχικής τους συχνότητας. Αν μετά τη νέα συμβολή η μέγιστη κινητική ενέργεια του φελλού είναι K_2 , να βρεθεί ο λόγος $\frac{K_1}{K_2}$. **Μονάδες 7**

Δίνεται : $\text{συν}\left(\frac{\pi}{3}\right) = \frac{1}{2}$

Θέμα Δ



Λεπτή, άκαμπτη και ομογενής ράβδος ΑΓ μήκους $l = 2\text{m}$ και μάζας $M = 5,6\text{ kg}$ ισορροπεί με τη βοήθεια οριζόντιου νήματος, μη εκτατού, που συνδέεται στο μέσο της, όπως φαίνεται στο σχήμα. Το άκρο Α της ράβδου συνδέεται με άρθρωση σε κατακόρυφο τοίχο.

Δίνεται: $\eta\mu\phi = 0,6$ και $\sigma\upsilon\eta\phi = 0,8$

- Δ1.** Να προσδιορίσετε τη δύναμη \vec{F} που δέχεται η ράβδος από την άρθρωση.
Μονάδες 4

Μικρή ομογενής σφαίρα, μάζας $m = 0,4\text{ kg}$ και ακτίνας $r = \frac{1}{70}\text{ m}$ κυλιέται χωρίς ολίσθηση, έχοντας εκτοξευθεί κατά μήκος της ράβδου από το σημείο Κ προς το άκρο Γ.

- Δ2.** Να βρεθεί η γωνιακή επιτάχυνση της σφαίρας κατά την κίνησή της από το Κ μέχρι το Γ.

Μονάδες 5

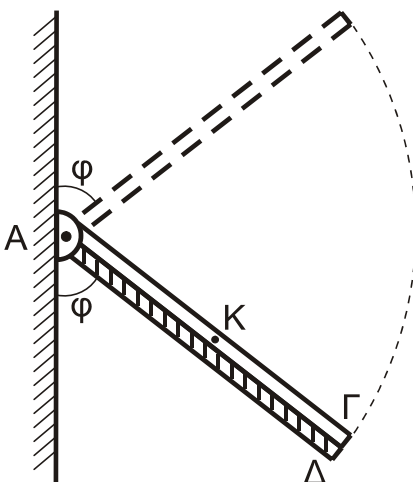
- Δ3.** Με δεδομένο ότι η σφαίρα φτάνει στο άκρο Γ, να βρείτε τη σχέση που περιγράφει την τάση του νήματος σε συνάρτηση με την απόσταση του σημείου επαφής της σφαίρας με τη ράβδο, από το σημείο Κ.

Μονάδες 5

Αφού η σφαίρα έχει εγκαταλείψει τη ράβδο, κόβουμε το νήμα. Η ράβδος στρέφεται σε κατακόρυφο επίπεδο γύρω από οριζόντιο άξονα, ο οποίος διέρχεται από το άκρο της Α, χωρίς τριβές.

- Δ4.** Να υπολογίσετε τον ρυθμό μεταβολής της κινητικής ενέργειας της ράβδου στη θέση στην οποία η ράβδος σχηματίζει γωνία ϕ με την κατακόρυφο που διέρχεται από το άκρο Α, όπως στο παρακάτω σχήμα.

Μονάδες 6



Δεύτερη λεπτή, άκαμπτη και ομογενής ράβδος ΑΔ, μήκους $l' = l$ και μάζας $M' = 3M$ είναι αρθρωμένη και αυτή στο σημείο Α γύρω από τον ίδιο άξονα περιστροφής με την ράβδο ΑΓ. Η ράβδος ΑΔ συγκρατείται ακίνητη, με κατάλληλο μηχανισμό, σε θέση όπου σχηματίζει γωνία ϕ με τον κατακόρυφο τοίχο όπως στο σχήμα. Οι δύο ράβδοι συγκρούονται και ταυτόχρονα ο μηχανισμός ελευθερώνει τη ράβδο ΑΔ, χωρίς απώλεια ενέργειας. Οι ράβδοι μετά την κρούση

ΑΡΧΗ 6ΗΣ ΣΕΛΙΔΑΣ - Γ΄ ΗΜΕΡΗΣΙΩΝ

κινούνται σαν ένα σώμα, χωρίς τριβές. Ο χρόνος της κρούσης θεωρείται αμελητέος.

Δ5. Να υπολογίσετε το ποσοστό απώλειας της κινητικής ενέργειας του συστήματος κατά την κρούση.

Μονάδες 5

Όλες οι κινήσεις πραγματοποιούνται στο ίδιο κατακόρυφο επίπεδο.

Δίνονται :

- Η ροπή αδράνειας I_p λεπτής ομογενούς ράβδου μάζας M και μήκους ℓ , ως προς άξονα που διέρχεται από το ένα της άκρο και είναι κάθετος σε αυτή:
$$I_p = \frac{1}{3} M \ell^2$$
- Η ροπή αδράνειας $I_{\sigma\phi}$ ομογενούς σφαίρας μάζας m και ακτίνας r ως προς άξονα που διέρχεται από το κέντρο μάζας της : $I_{\sigma\phi} = \frac{2}{5} m r^2$
- $g = 10 \text{ m/s}^2$

ΟΔΗΓΙΕΣ (για τους εξεταζομένους)

1. Στο εξώφυλλο του τετραδίου να γράψετε το εξεταζόμενο μάθημα. Στο εσώφυλλο πάνω-πάνω να συμπληρώσετε τα Ατομικά στοιχεία μαθητή. Στην αρχή των απαντήσεών σας να γράψετε πάνω-πάνω την ημερομηνία και το εξεταζόμενο μάθημα. **Να μην αντιγράψετε** τα θέματα στο τετράδιο και **να μη γράψετε** πουθενά στις απαντήσεις σας το όνομά σας.
2. Να γράψετε το ονοματεπώνυμό σας στο πάνω μέρος των φωτοαντιγράφων αμέσως μόλις σας παραδοθούν. **Τυχόν σημειώσεις σας πάνω στα θέματα δεν θα βαθμολογηθούν σε καμία περίπτωση.** Κατά την αποχώρησή σας να παραδώσετε μαζί με το τετράδιο και τα φωτοαντίγραφα.
3. Να απαντήσετε **στο τετράδιό σας** σε όλα τα θέματα **μόνο** με μπλε ή **μόνο** με μαύρο στυλό με μελάνι που δεν σβήνει. Μολύβι επιτρέπεται, **μόνο** αν το ζητάει η εκφώνηση, και **μόνο** για πίνακες, διαγράμματα κλπ.
4. Κάθε απάντηση επιστημονικά τεκμηριωμένη είναι αποδεκτή.
5. Διάρκεια εξέτασης: τρεις (3) ώρες μετά τη διανομή των φωτοαντιγράφων.
6. Ώρα δυνατής αποχώρησης: 10.00 π.μ.

ΣΑΣ ΕΥΧΟΜΑΣΤΕ ΚΑΛΗ ΕΠΙΤΥΧΙΑ

ΤΕΛΟΣ ΜΗΝΥΜΑΤΟΣ

ΤΕΛΟΣ 6ΗΣ ΑΠΟ 6 ΣΕΛΙΔΕΣ

**ΠΑΝΕΛΛΗΝΙΕΣ ΕΞΕΤΑΣΕΙΣ Γ' ΤΑΞΗΣ
ΗΜΕΡΗΣΙΟΥ ΓΕΝΙΚΟΥ ΛΥΚΕΙΟΥ ΚΑΙ ΕΠΑΛ (ΟΜΑΔΑ Β')**
ΤΡΙΤΗ 10 ΙΟΥΝΙΟΥ 2014
ΕΞΕΤΑΖΟΜΕΝΟ ΜΑΘΗΜΑ: ΦΥΣΙΚΗ ΘΕΤΙΚΗΣ ΚΑΙ ΤΕΧΝΟΛΟΓΙΚΗΣ
ΚΑΤΕΥΘΥΝΣΗΣ (ΚΑΙ ΤΩΝ ΔΥΟ ΚΥΚΛΩΝ)

ΑΠΑΝΤΗΣΕΙΣ

ΘΕΜΑ Α

- A1. γ A2. β A3. γ A4. β
A5. α)Σ β)Σ γ)Λ δ)Λ ε)Σ

ΘΕΜΑ Β

B1. Σωστή επιλογή (iii)

$D = 2k$ συσσωματώματος

$$u_{\max(1)} = \omega \cdot A_1 = \omega \cdot d$$

Εφαρμόζουμε Αρχή Διατήρησης της Ορμής για την πλαστική κρούση:

$$\vec{p}_{\text{συστ.πριν}} = \vec{p}_{\text{συστ.μετά}} \Rightarrow m \cdot u_{\max_1} = 2m \cdot u_{\max_2} \Rightarrow$$

$$u_{\max_2} = \frac{u_{\max_1}}{2} \Rightarrow \omega A_2 = \frac{\omega' A_1}{2} \Rightarrow \sqrt{\frac{k}{m}} A_2 = \frac{\sqrt{2k}}{2} A_1 \Rightarrow A_2 = \frac{A_1}{2} \Rightarrow \frac{A_1}{A_2} = 2$$

B2) Σωστή (ii)

Η συχνότητα των διακροτημάτων ισούται με

$$T_\delta = \frac{1}{|f_1 - f_2|} \stackrel{f_1 > f_2}{=} \frac{1}{f_1 - f_2} \Rightarrow f_1 - f_2 = \frac{1}{2} \quad (1)$$

Η συχνότητα των ταλαντώσεων ισούται με

$$f_{\text{ΤΑΛ}} = \frac{N}{T_\delta} \Rightarrow \frac{f_1 + f_2}{2} = \frac{200}{2} \Rightarrow f_1 + f_2 = 200 \quad (2)$$

Συνεπώς από τις σχέσεις (1), (2) έχουμε ότι:

$$(1), (2) \Rightarrow 2f_1 = 200,5\text{Hz} \Rightarrow f_1 = \mathbf{100,25\text{Hz}}$$

$$\text{και } f_2 = \mathbf{99,75\text{Hz}}$$

B3. Σωστή (iii)

Στην κεντρική ελαστική κρούση θα ισχύει

$$u_1' = \frac{m_1 - m_2}{m_1 + m_2} u_1(1) \quad \text{και} \quad u_2' = \frac{2m_1}{m_1 + m_2} u_1$$

Αμέσως μετά την ελαστική κρούση με τον τοίχο το σώμα μάζας m_2 θα κινηθεί με ταχύτητα

$$u_2'' = -u_2' = \frac{-2m_1}{m_1 + m_2} u_1(2)$$

Για να παραμένει σταθερή η απόσταση των δύο σωμάτων πρέπει να ισχύει

$$u_1' = u_2'' \Rightarrow \frac{(1),(2)}{m_1 + m_2} m_1 - m_2 u_1 = \frac{-2m_1}{m_1 + m_2} u_1 \Rightarrow \frac{m_1}{m_2} = \frac{1}{3}$$

ΘΕΜΑ Γ

Γ1. Από τη γραφική παράσταση συμπεραίνουμε ότι:

- Το Σ βρίσκεται σε κροσσό ενίσχυσης.
- Το κύμα από την πηγή Π_2 φτάνει στο Σ τη χρονική στιγμή $t_2 = 0,2$ s
- Το κύμα από την πηγή Π_1 φτάνει στο Σ τη χρονική στιγμή $t_1 = 1,4$ s
- Ο φελλός εξαιτίας του κύματος από την πηγή Π_2 σε χρονικό διάστημα $\Delta t = 1,2$ s έχει εκτελέσει 3 ταλαντώσεις. Συνεπώς $T = 0,4$ s

Εφαρμόζουμε το Θεμελιώδη Νόμο της Κυματικής

$$u_\delta = \frac{\lambda}{T} \Rightarrow \lambda = u_\delta \cdot T \Rightarrow \lambda = 2\text{m}$$

Τα κύματα διαδίδονται στο μέσο ευθύγραμμο και ομαλά. Συνεπώς

$$t_1 = \frac{r_1}{u_\delta} \Rightarrow r_1 = u_\delta t_1 \Rightarrow r_1 = 5 \cdot 1,4 = 7\text{m} \quad \text{και} \quad t_2 = \frac{r_2}{u_\delta} \Rightarrow r_2 = u_\delta t_2 \Rightarrow r_2 = 1\text{m}$$

Γ2. Η απομάκρυνση του φελλού από τη θέση ισορροπίας του δίνεται από τη σχέση:

$$\left\{ \begin{array}{l} y = 0, \quad \text{για } t < t_2 \\ y = A \eta \mu 2\pi \left(\frac{t}{T} - \frac{r_2}{\lambda} \right), \text{για } t_2 \leq t < t_1 \\ y = 2A \sigma \nu \nu 2\pi \left(\frac{r_1 - r_2}{2\lambda} \right) \eta \mu 2\pi \left(\frac{t}{T} - \frac{r_1 + r_2}{2\lambda} \right), \text{για } t \geq t_1 \end{array} \right. \Rightarrow$$

$$y = \begin{cases} 0, & \text{για } t < 0,2s \\ 5 \cdot 10^{-3} \eta \mu 2\pi(2,5t - 0,5) \text{ (S.I.)}, & \text{για } 0,2s \leq t < 1,4s \\ -0,01 \eta \mu 2\pi(2,5t - 2) \text{ (S.I.)}, & \text{για } t \geq 1,4s \end{cases}$$

Γ3. Η κυκλική συχνότητα της ταλάντωσης του φελλού ισούται με:

$$\omega = \frac{2\pi}{T} \Rightarrow \omega = \frac{2\pi}{\frac{2}{5}} \Rightarrow \omega = 5\pi \text{ rad/s}$$

Εφαρμόζουμε την Αρχή Διατήρησης της Ενέργειας για την ταλάντωση του φελλού

$$E_T = K + U_T \Rightarrow \frac{1}{2} D(2A)^2 = \frac{1}{2} m u^2 + \frac{1}{2} D y^2 \Rightarrow m \omega^2 4A^2 = m u^2 + m \omega^2 y^2 \Rightarrow u = \omega \sqrt{4A^2 - y^2} \Rightarrow$$

$$u = 5\pi \sqrt{4 \cdot 25 \cdot 10^{-6} - 25 \cdot 3 \cdot 10^{-6}} \text{ m/s} \Rightarrow u = 25\pi \cdot 10^{-3} \text{ m/s}$$

Γ4. Η ταχύτητα των κυμάτων παραμένει σταθερή και επομένως

$$f' = \frac{10}{9} f \Rightarrow \frac{u_\delta}{\lambda_2} = \frac{10}{9} \cdot \frac{u_\delta}{\lambda} \Rightarrow \lambda_2 = \frac{9}{10} \lambda \quad (1)$$

Το νέο πλάτος της ταλάντωσης του φελλού θα ισούται

$$A' = 2A \sigma \nu 2\pi \left(\frac{r_1 - r_2}{2\lambda_2} \right) = 2A \sigma \nu 2\pi \left(\frac{r_1 - r_2}{2 \cdot \frac{9}{10} \lambda} \right) \Rightarrow$$

$$A' = 2A \left| \sigma \nu 2\pi \frac{5}{9} \left(\frac{r_1 - r_2}{\lambda} \right) \right| \Rightarrow A' = 2A \left| \sigma \nu 2\pi \frac{5}{9} \cdot 3 \right| \Rightarrow$$

$$A' = 2A \left| \sigma \nu \frac{10\pi}{3} \right| \Rightarrow A' = 2A \left| \frac{1}{2} \right| = A \Rightarrow A' = A$$

Οι κινητικές ενέργειες του φελλού πριν και μετά τη μεταβολή της συχνότητας θα ισούται με:

$$K_1 = \frac{1}{2} m \cdot \omega^2 \cdot 4A^2 = \frac{1}{2} m 4\pi^2 f^2 4A^2$$

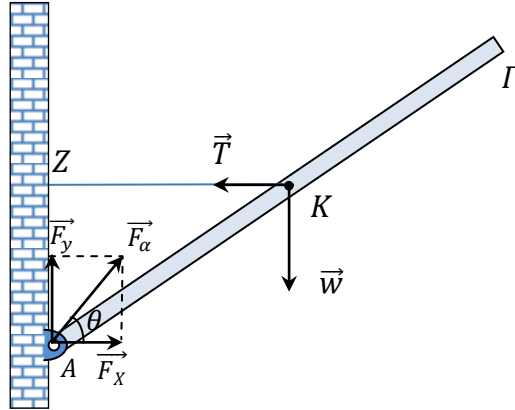
$$K_2 = \frac{1}{2} m 4\pi^2 \frac{100}{81} f^2 A^2$$

Άρα ο λόγος θα είναι ίσος με:

$$\frac{K_1}{K_2} = \frac{\frac{1}{2} m 4 \pi^2 f^2 4 A^2}{\frac{1}{2} m 4 \pi^2 \frac{100}{81} f^2 A^2} \Rightarrow \frac{K_1}{K_2} = \frac{81}{25}$$

ΘΕΜΑ Δ

Δ1.



Στη ράβδο ασκούνται οι δυνάμεις:

- ⇒ Τάση νήματος \vec{T}
- ⇒ Δύναμη από την άρθρωση \vec{F}_a
- ⇒ Βάρος της ράβδου \vec{w}

Επειδή η ράβδος ισορροπεί ισχύουν οι σχέσεις:

$$\begin{cases} \Sigma F_x = 0 & (1) \\ \Sigma F_y = 0 & (2) \\ \Sigma \tau = 0 & (3) \end{cases}$$

Από τη σχέση (1) έχουμε ότι: $\Sigma F_x = 0 \Rightarrow T - F_x = 0 \Rightarrow F_x = T$

Από τη σχέση (2) έχουμε ότι: $\Sigma F_y = 0 \Rightarrow w - F_y = 0 \Rightarrow F_y = 56N$

Στο τρίγωνο ZKA ισχύει ότι: $\eta\mu\theta = \frac{(ZK)}{\frac{\ell}{2}} \Rightarrow (ZK) = \frac{\ell}{2} \eta\mu\theta \Rightarrow (ZK) = 0,6m$

$\sigma\upsilon\nu\theta = \frac{(AZ)}{\frac{\ell}{2}} \Leftrightarrow (AZ) = \frac{\ell}{2} \sigma\upsilon\nu\theta \Rightarrow (AZ) = 0,8m$

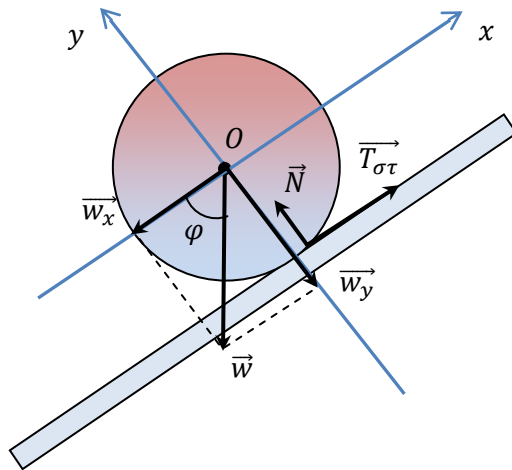
Εφαρμόζουμε τη σχέση (3) ως προς το σημείο A.

$\Sigma \tau_A = 0 \Rightarrow \tau_w + \tau_T = 0 \Rightarrow -w(AZ) + T(ZK) = 0 \Rightarrow T = 42N$

Μέτρο: $F_a = \sqrt{F_x^2 + F_y^2} \Rightarrow F_a = 70N$

Διεύθυνση: $\epsilon\phi\theta = \frac{F_y}{F_x} \Rightarrow \epsilon\phi\theta = \frac{56}{42} \Rightarrow \epsilon\phi\theta = \frac{4}{3}$

Δ2.



Εφαρμόζουμε το Θεμελιώδη Νόμο της Μεταφορικής (2^ο Νόμο Νεύτωνα) στον άξονα x , λαμβάνοντας ως θετική φορά, τη φορά της κίνησης της σφαίρας.

$$\Sigma F_x = m\alpha_{cm} \Rightarrow T_{\sigma\tau} - w_x = m\alpha_{cm} \Rightarrow T_{\sigma\tau} - mg\sigma\upsilon\nu\varphi = m\alpha_{cm} \quad (4)$$

Στη συνέχεια εφαρμόζουμε το Θεμελιώδη Νόμο Στροφικής ως προς τον άξονα περιστροφής O , θεωρώντας ως θετική φορά τη φορά περιστροφής.

$$\Sigma \tau_O = I_{cm} \cdot \alpha_{\gamma\omega\nu} \Rightarrow -T_{\sigma\tau} \cdot r = \frac{2}{5}mr^2 \cdot \alpha_{\gamma\omega\nu} \Rightarrow -T_{\sigma\tau} \cdot r = \frac{2}{5}mr^2 \cdot \frac{\alpha_{cm}}{r} \Rightarrow$$

$$-T_{\sigma\tau} = \frac{2}{5}m\alpha_{cm} \quad (5)$$

Στη συνέχεια προσθέτουμε κατά μέλη τις εξισώσεις (4) και (5) και έχουμε ότι:

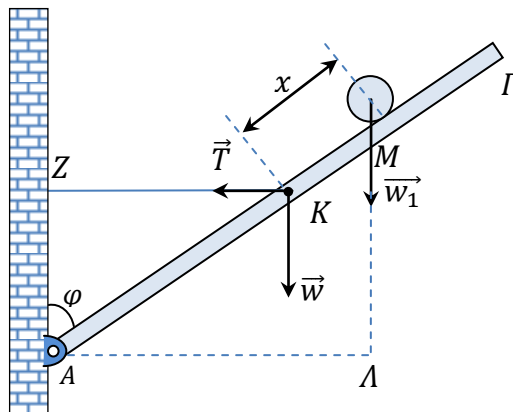
$$T_{\sigma\tau} - mg\sigma\upsilon\nu\varphi - T_{\sigma\tau} = m\alpha_{cm} + \frac{2}{5}m\alpha_{cm} \Rightarrow \frac{7}{5}m\alpha_{cm} = -mg\sigma\upsilon\nu\varphi \Rightarrow \alpha_{cm} = -\frac{5}{7}g\sigma\upsilon\nu\varphi \Rightarrow$$

$$\alpha_{cm} = -\frac{40}{7}m/s^2$$

Η σφαίρα ανεβαίνει το κεκλιμένο επίπεδο χωρίς να ολισθαίνει με γωνιακή επιτάχυνση

$$\alpha_{\gamma\omega\nu} = \frac{\alpha_{cm}}{r} \Rightarrow \mathbf{\alpha_{\gamma\omega\nu} = -400 \text{ rad/s}^2}$$

Δ3.



Στο τρίγωνο ALM ισχύει ότι:

$$\eta\mu\varphi = \frac{(A\Lambda)}{\frac{\ell}{2} + x} \Leftrightarrow (A\Lambda) = \left(\frac{\ell}{2} + x\right)\eta\mu\varphi \Rightarrow (A\Lambda) = 0,6 + 0,6 \cdot x \text{ (S.I)} \quad (6)$$

Εφαρμόζουμε τη σχέση (3) ως προς το σημείο A.

$$\Sigma\tau_A = 0 \Rightarrow \tau_w + \tau_T + \tau_{w_1} = 0 \Rightarrow -w \cdot (AZ) + T \cdot (ZK) - w_1 \cdot (A\Lambda) = 0 \Rightarrow$$

$$\mathbf{T = 45 + 3 \cdot x \text{ (S.I) για } 0 \leq x \leq 1\text{m}}$$

Δ4. Εφαρμόζουμε (Θ.Μ.Κ.Ε.) από την αρχική θέση μέχρι η ράβδος να σχηματίσει γωνία φ με την κατακόρυφο

$$K_{\text{τελ}} - K_{\text{αρχ}} = W_W \Rightarrow$$

$$\frac{1}{2}I_A \cdot \omega^2 - 0 = M \cdot g \cdot 2(AZ) \Rightarrow \omega = 2\sqrt{6} \text{ rad/s}$$

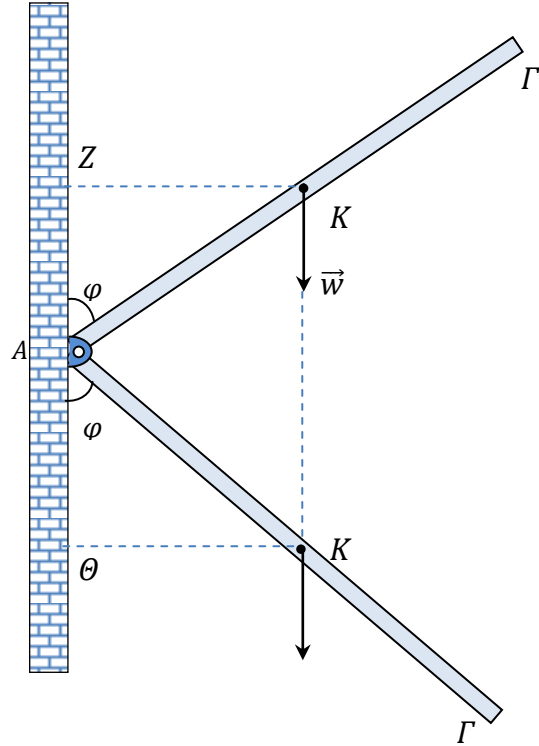
Ο ρυθμος μεταβολής της κινητικής ενέργεια της ράβδου ισούται με:

$$\frac{dK}{dt} = \Sigma\tau \cdot \omega \Rightarrow \frac{dK}{dt} = w \cdot (\theta K) \cdot \omega \Rightarrow$$

$$\frac{dK}{dt} = 67,2\sqrt{6} \frac{\text{J}}{\text{s}}$$

Δ5. Η ροπή αδράνειας του συστήματος αμέσως μετά την κρούση ισούται με:

$$I_{o\lambda} = I_A + I'_A \Rightarrow I_{o\lambda} = \frac{4}{3}M\ell^2$$



Εφαρμόζουμε Α.Δ. Στροφορμής κατά την κρούση

$$\bar{L}_{\text{αρχ}} = \bar{L}_{\text{τελ}} \Rightarrow I_A \omega = I'_A \omega' \Rightarrow \omega' = \frac{\sqrt{6}}{2} \text{ rad/s}$$

Το ποσοστό απώλειας ενέργειας κατά την κρούση

$$\Pi = \frac{|\Delta K|}{K_{\text{αρχ}}} 100\% \Rightarrow \Pi = \frac{\frac{1}{2}I_A \cdot \omega^2 - \frac{1}{2}I'_A \cdot (\omega')^2}{\frac{1}{2}I_A \cdot \omega^2} 100\% \Rightarrow \mathbf{\Pi = 75\%}$$

Δελτίο Τύπου και οι λύσεις για τη Φυσική Κατεύθυνσης

ΦΥΣΙΚΗ ΚΑΤΕΥΘΥΝΣΗΣ – ΗΜΕΡΗΣΙΩΝ ΓΕ.Λ – ΕΠΑΛ

Για τα σημερινά θέματα φυσικής των πανελλαδικών εξετάσεων θετικής και τεχνολογικής κατεύθυνσης θα θέλαμε να επισημάνουμε τα εξής:

Σε γενικές γραμμές θεωρούμε τα θέματα αρκετά καλά, τόσο από πλευράς στόχευσης ως προς τις γνώσεις που πρέπει να έχουν αποκτήσει οι υποψήφιοι για την εισαγωγή τους στις σχολές αυτών των κατευθύνσεων, όσο και από πλευράς επιστημονικού ενδιαφέροντος και επιπέδου.

Παρ' όλα αυτά πρέπει να επισημάνουμε:

Ο χρόνος των τριών ωρών είναι οριακός για την επεξεργασία των σημερινών θεμάτων.

Το Α3 ουσιαστικά επιδέχεται περισσότερης της μιας απάντησης μια και η εκφώνηση για το αλγεβρικό άθροισμα των ροπών ως προς οποιοδήποτε σημείο του στερεού ενώ το ορθό είναι ως προς το κέντρο μάζας του στερεού.

Το Β3 έτοι χωρίς τη διευκρίνιση είχε ως προφανή επιλογή την iii αφού $m_1 < m_2$.

Θεωρούμε επίσης πως στο θέμα Β τα ερωτήματα Β1 και Β3 αναφέρονται σχεδόν στο ίδιο πεδίο γνώσης.

Γκρος Γεώργιος,
Γραμματικάκης Γιώργος,
Δρακόπουλος Γρηγόρης,
Καλαϊτζάκη Μαρία,
Κωνσταντίνου Βασίλειος,
Καλελής Σωκράτης,
Μαραγκάκης Μανώλης,
Μάντης Ευάγγελος,
Μίχας Νίκος,

Μοιράγιας Χρήστος,
Πανάγος Λουκάς,
Σαββάκης Απόστολος,
Σακελλαρίου Γιάννης,
Σαμπράκος Μάνος,
Φράγγος Δημήτρης,
Χατζηϊωακειμίδης Ανέστης,
Χατζής Κωνσταντίνος